

MANUAL DE USO Y MANTENIMIENTO



ABILA17 B
ABILA20 B
ABILA42 B-BT
ABILA52 B-BT

ED. 02-2021

ESP

ORIGINAL INSTRUCTIONS
Doc. 10010019
Ver. AC





ÍNDICE

RECEPCIÓN DE LA MÁQUINA.....	4
ADVERTENCIA PREVIA	4
DESCRIPCIÓN TÉCNICA.....	4
SIMBOLOGÍA EMPLEADA EN LA MÁQUINA.....	5
NORMAS GENERALES DE SEGURIDAD	6
PREPARACIÓN DE LA MÁQUINA.....	7
MOVIMIENTO MÁQUINA EMBALADA	7
DESEMBALAJE DE LA MÁQUINA	7
TIPO DE BATERÍAS	8
INTRODUCCIÓN DE LAS BATERÍAS EN LA MÁQUINA	8
CONEXIÓN DEL CARGADOR DE BATERÍAS	8
CARGA BATERÍAS.....	9
INDICADOR BATERÍAS.....	9
MONTAJE BOQUILLA DE ASPIRACIÓN	9
REGULACIÓN ALTURA DE LA BOQUILLA DE ASPIRACIÓN	10
REGULACIÓN DE LA INCLINACIÓN DE LA BOQUILLA DE ASPIRACIÓN	10
TANQUE DE RECUPERACIÓN	10
SOLUCIÓN DETERGENTE.....	10
MONTAJE PARASALPICADURAS.....	11
MONTAJE CEPILLOS ABILA 42-52	11
MONTAJE CEPILLO ABILA 17-20	12
TRABAJO.....	13
PREPARACIÓN PARA EL TRABAJO	13
REBOSADERO	14
AL FINALIZAR EL TRABAJO	15
MANTENIMIENTO DIARIO	16
LIMPIEZA TANQUE DE RECUPERACIÓN	16
LIMPIEZA FILTRO ASPIRACIÓN.....	16
LIMPIEZA BOQUILLA DE ASPIRACIÓN	16
DESMONTAJE CEPILLOS ABILA 42 52.....	17
DESMONTAJE CEPILLO ABILA 17-20	17
LIMPIEZA DEL FILTRO DE DESCARGA DE LA SOLUCIÓN	17
MANTENIMIENTO SEMANAL	18
LIMPIEZA DEL TUBO DE LA BOQUILLA DE ASPIRACIÓN	18
LIMPIEZA DEL TANQUE SOLUCIÓN	18
SUSTITUCIÓN DE LAS GOMAS BOQUILLA DE ASPIRACIÓN	18
CONTROL DE FUNCIONAMIENTO	19
AGUA SOBRE LOS CEPILLOS INSUFICIENTE.....	19
LA MÁQUINA NO LIMPIA BIEN	19
LA BOQUILLA DE ASPIRACIÓN NO SECA PERFECTAMENTE	19
PRODUCCIÓN EXCESIVA DE ESPUMA	19
SELECCIÓN Y EMPLEO DE LOS CEPILLOS	20
ELIMINACIÓN DE LA MÁQUINA.....	21
DECLARACIÓN DE CONFORMIDAD CE.....	22



Recepción de la máquina

En el momento de la recepción de la máquina es indispensable controlar enseguida haber recibido todo el material indicado en los documentos de expedición, y además que la máquina no haya sufrido daños durante el transporte. En caso afirmativo, hacer constatar al transportista el daño sufrido, avisando al mismo tiempo a nuestro departamento clientes. Sólo actuando tempestivamente será posible obtener el material que falta y la indemnización del daño.



Advertencia previa

Esta es una máquina lavadora secadora pavimentos que, empleando la acción mecánica abrasiva de dos cepillos giratorios y la acción química de una solución de agua-detergente, es capaz de limpiar cualquier pavimentación recogiendo además, durante su movimiento de avance, la suciedad removida y la solución detergente no absorbida por el pavimento.

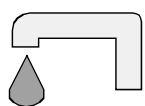
La máquina debe usarse sólo para esta finalidad. También la mejor de las máquinas puede funcionar bien y trabajar con provecho, sólo si es empleada correctamente y mantenida en plena eficiencia. Rogamos por consiguiente leer cuidadosamente este folleto de instrucciones y volver a leerlo cada vez que en el empleo de la máquina ocurriesen dificultades. En caso de necesidad, recordamos igualmente que nuestro servicio de asistencia, que está organizado en colaboración con nuestros concesionarios, queda siempre a disposición para eventuales consejos o intervenciones directas.



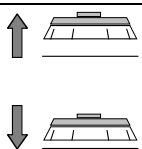
DESCRIPCIÓN TÉCNICA	U/M	ABILA 17B	ABILA 20B	ABILA 42B	ABILA 52B	ABILA 42BT	ABILA 52BT
Anchura de trabajo	mm	420	500	400	500	400	500
Anchura boquilla de aspiración	mm	660	755	660	660	660	660
Capacidad de trabajo, hasta	m ² /h	1470	1750	1400	1750	1400	1750
Diámetro cepillos	mm	1x420	1x500	2x210	2x255	2x210	2x255
Velocidad cepillos	rev./min	140	140	340	275	340	275
Presión en los cepillos	kg	20 máx.	20max	20 máx.	22 máx.	20 máx.	22 máx.
Motor cepillos, potencia nominal	W	400	400	400	400	400	400
Motor de tracción, potencia nominal	W	-	-	-	-	150	150
Tipo de avance		semi-aut.	semi-aut	semi-aut.	semi-aut.	aut.	aut.
Velocidad de avance máxima	km/h	3,5	3,5	3,5	3,5	3,5	3,5
Inclinación máxima		2%	2%	2%	2%	2%	2%
Motor de aspiración, potencia nominal	W	370	370	370	370	370	370
Depresión aspirador	mbar	100	100	100	100	100	100
Tanque solución	l	33	33	33	33	33	33
Tanque de recuperación	l	40	40	40	40	40	40
Longitud de la máquina	mm	1085	1160	1060	1100	1060	1100
Altura de la máquina	mm	960	960	960	960	960	960
Anchura máquina (sin boquilla de aspiración)	mm	455	455	455	565	455	565
Tensión baterías	V	24	24	24	24	24	24
Capacidad máxima baterías	Ah	77	77	77	77	77	77
Habitáculo baterías	mm	360x330x250					
Peso baterías	kg	56	56	56	56	56	56
Peso de la máquina (en vacío y sin baterías)	kg	70	72	70	72	70	72
Nivel de presión sonora (EN ISO 11201)	db (A)	< 65	<75	< 65	< 65	< 65	< 65
Nivel de vibración en la mano	m/s ²	1.00	1.00	1.00	1.00	1.00	1.00



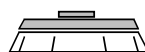
SIMBOLOGÍA EMPLEADA EN LA MÁQUINA



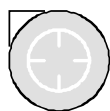
Símbolo de llave de paso
Indica la palanca de la llave de paso
Indica el piloto de la llave de paso abierta



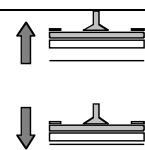
Símbolo de subida-bajada bancada
Indica la palanca de ascenso y descenso de la bancada



Símbolo de cepillo
Indica el interruptor del motor cepillo



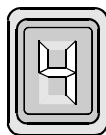
Símbolo del motor aspiración
Indica el interruptor del motor aspiración



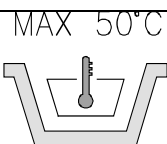
Símbolo de subida - bajada boquilla de aspiración
Indica la palanca de la boquilla de aspiración



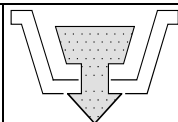
Símbolo de las baterías



Indicador de nivel de carga de las baterías
Indica también la posición de la llave de paso (apagado = llave de paso cerrada, encendido = llave de paso abierta)



Indica la temperatura máxima de la solución detergente
Se encuentra cerca de la boca de carga del tanque solución



Indica el tubo de descarga del tanque de recuperación



NORMAS GENERALES DE SEGURIDAD

Antes de usar la máquina, se ruega leer atentamente y seguir tanto las instrucciones presentes en el siguiente documento, como las instrucciones del documento suministrado con la máquina “NORMAS GENERALES DE SEGURIDAD” (código documento 10083659).



PREPARACIÓN DE LA MÁQUINA

MOVIMIENTO MÁQUINA EMBALADA

La máquina está contenida en un embalaje específico, equipado de pallet para su desplazamiento por medio de elevadores de horquilla. No se pueden superponer más de dos embalajes.

La masa total es de:

-Abila 42: 136 kg

-Abila 52: 138 kg

-Abila 17: 136 kg

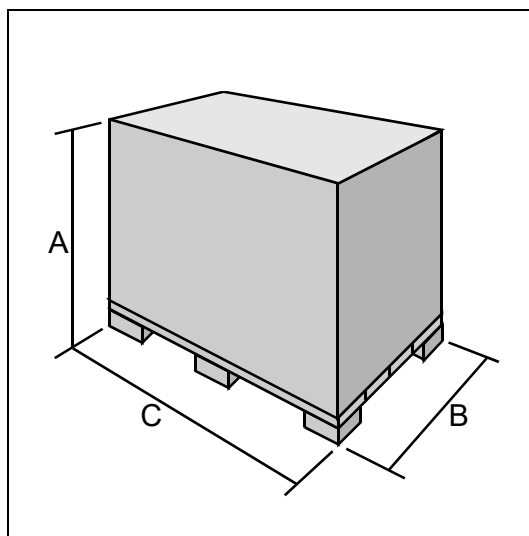
-Abila 20: 138 kg

Las dimensiones del embalaje son:

A: 1260 mm

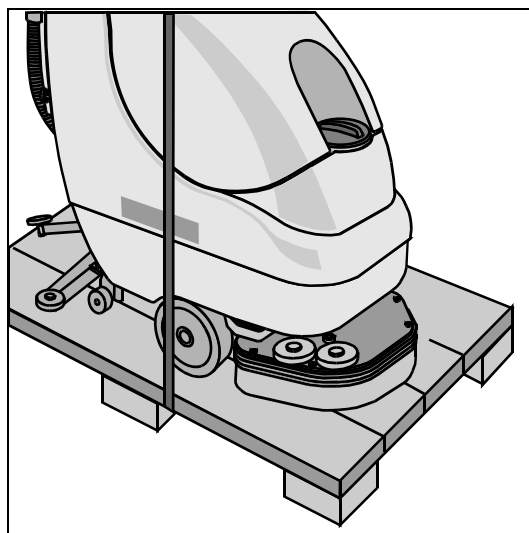
B: 660 mm

C: 1230 mm

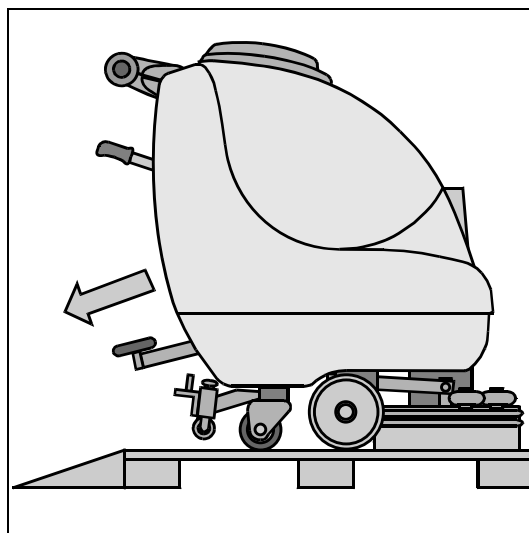


DESEMBALAJE DE LA MÁQUINA

1. Quitar el embalaje exterior
2. La máquina está fijada al pallet con un fleje
3. Quitar el fleje



4. Sirviéndose de un plano inclinado, bajar la máquina del pallet empujándola en marcha atrás. Evitar golpes violentos contra la bancada cepillos
5. Conservar el pallet para eventuales transportes.





PREPARACIÓN DE LA MÁQUINA

TIPO DE BATERÍAS

Para alimentar la máquina se emplean dos:

- baterías de plomo para tracción con placas tubulares y electrolito libre;
- baterías herméticas para tracción de recombinación de gas y tecnología gel.

Cada batería está compuesta por elementos conectados en serie de manera que en los bornes se obtenga una tensión de 24 V.

Las dimensiones máximas de cada batería podrán ser:

- anchura 195 mm, longitud 360 mm, altura 250 mm;

El peso máximo de cada una de las dos baterías podrá ser de 20kg.

Para obtener la tensión de 24V deberán ser conectadas en serie entre sí por el personal especializado y adiestrado del centro de asistencia Comac

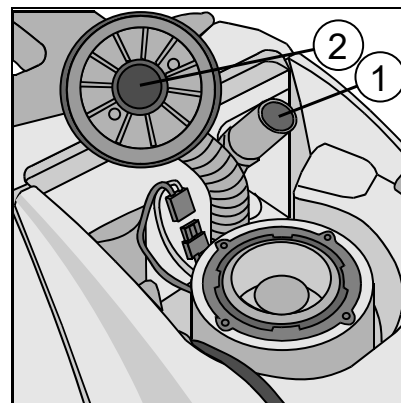
INTRODUCCIÓN DE LAS BATERÍAS EN LA MÁQUINA

Las baterías deben ser introducidas en el habitáculo previsto que se encuentra debajo del tanque de recuperación y tienen que ser movidas empleando aparejos de elevación adecuados ya sea para el peso como para el sistema de enganche.

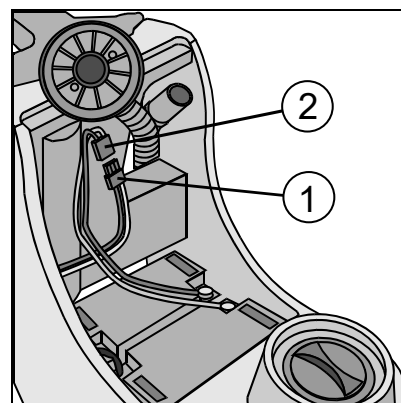
Además, deben cumplir con los requisitos indicados en la Norma italiana CEI 21-5.

Para colocar las baterías es necesario:

1. Abra hacia adelante la tapa del tanque de recuperación.
2. Desconecte el tubo de la boquilla de aspiración (1) del tanque de recuperación.
3. Extraiga el tapón de aspiración (2) girándolo hacia la izquierda.
4. Separe el tubo de descarga "tanque de recuperación" del gancho correspondiente.
5. Quitar el tanque de recuperación.



6. Coloque las baterías.
7. Conectar el conector baterías (2) al conector máquina (1)
8. Montar el conjunto



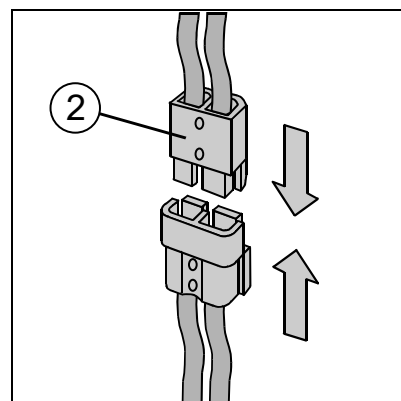
¡ATENCIÓN! Todas las operaciones de instalación y mantenimiento deben ser realizadas por personal especializado.

CONEXIÓN DEL CARGADOR DE BATERÍAS

Debajo de la tapa del tanque recuperación se encuentra el conector baterías (2) dentro del cual se debe introducir el conector del cargador baterías. El conector de acoplamiento del cargador baterías se suministra dentro de una bolsita de plástico con el presente manual de instrucciones. y se debe conectar a los cables del cargador baterías según las instrucciones.



¡ATENCIÓN! Esta operación debe ser realizada por personal calificado. Una conexión incorrecta o imperfecta de los cables al conector puede causar graves daños a personas o cosas.





PREPARACIÓN DE LA MÁQUINA

CARGA BATERÍAS

Asegúrese de que el cargador de baterías sea adecuado a las baterías instaladas tanto por capacidad como por tipo (plomo/ácido o GEL y equivalentes).



ATENCIÓN: Nunca cargar una batería de GEL con un cargador de baterías inadecuado. Siga escrupulosamente las instrucciones proporcionadas por el fabricante de las baterías y del cargador de baterías.

Para no causar daños permanentes a las baterías, es indispensable evitar la descarga por completo de las mismas, efectuando la recarga después de pocos minutos desde el encendido de la señal intermitente de baterías descargadas.

NOTAS: Nunca dejar las baterías completamente descargadas, incluso en caso de no usar la máquina.



¡ATENCIÓN! Para la carga diaria de las baterías deben respetarse escrupulosamente las indicaciones suministradas por el fabricante o su revendedor. Todas las operaciones de instalación y mantenimiento deben ser realizadas por personal especializado. Peligro de exhalación de gas y de pérdida de líquidos corrosivos. Peligro de incendio: no acercar llamas libres.

INDICADOR BATERÍAS

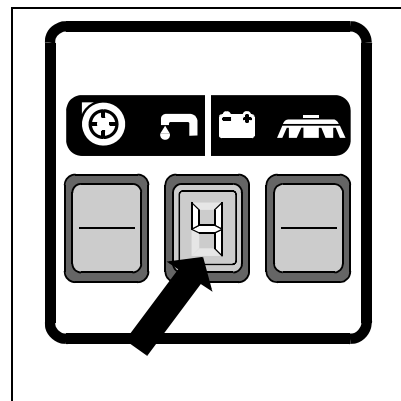
El señalizador de batería es digital con 4 posiciones fijas y una intermitente. Los números que aparecen en el display indican aproximadamente el nivel de carga.

4 = carga máxima, **3** = carga 3/4, **2** = carga 2/4, **1** = carga 1/4,

0 = baterías descargadas (destello)



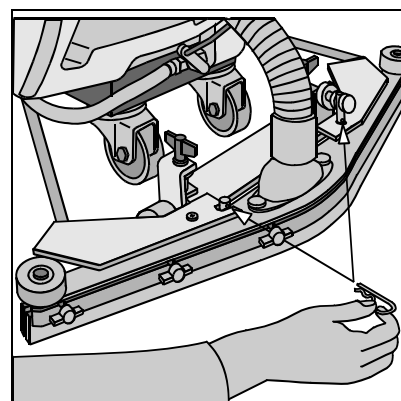
¡CUIDADO! Algunos segundos después de la desaparición del "0" intermitente, el motor cepillo se apaga automáticamente. Con la carga residual es posible de todas maneras acabar el trabajo de secado antes de efectuar la recarga.



MONTAJE BOQUILLA DE ASPIRACIÓN

La boquilla de aspiración, que por motivos de embalaje se suministra separada de la máquina, debe montarse como se indica en la figura, introduciendo en el perno de la boquilla de aspiración el vástago de cierre.

Introducir el tubo de la boquilla de aspiración en el manguito correspondiente.



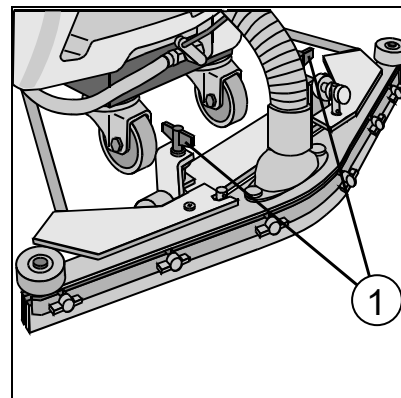


PREPARACIÓN DE LA MÁQUINA

REGULACIÓN ALTURA DE LA BOQUILLA DE ASPIRACIÓN

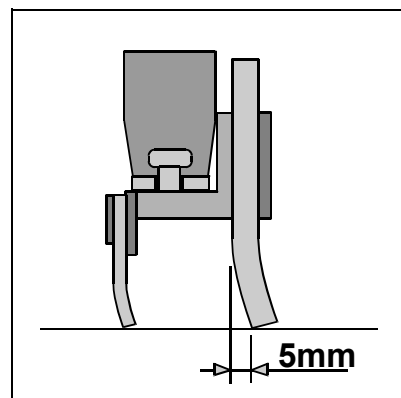
La altura de la boquilla de aspiración debe ser regulada en función del desgaste de las gomas. Para ello, girar las tuercas de mariposa (1) hacia la izquierda para levantar la boquilla de aspiración y hacia la derecha para bajarla.

Notas: Las ruedas derecha e izquierda deben regularse de la misma manera para que la boquilla de aspiración pueda trabajar paralela al pavimento.



REGULACIÓN DE LA INCLINACIÓN DE LA BOQUILLA DE ASPIRACIÓN

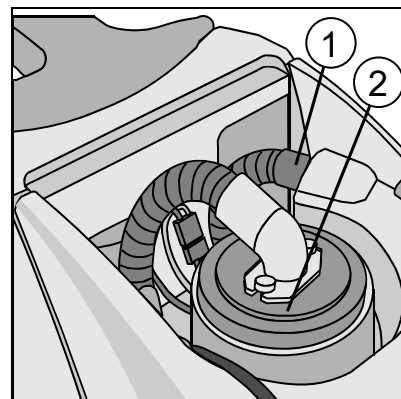
Durante la marcha la goma trasera debe trabajar ligeramente doblada hacia atrás de manera uniforme por toda su longitud, 5 mm aproximadamente. En caso de necesidad, para aumentar la combadura de la goma en la parte central, inclinar hacia atrás el cuerpo de la boquilla de aspiración girando hacia la izquierda el registro (1). Para aumentar la combadura de la goma en los lados de la boquilla de aspiración, girar el registro hacia la derecha. Al finalizar la regulación ajustar la contratuerca.



TANQUE DE RECUPERACIÓN

Abra la tapa y controle que el tapón de aspiración (2) esté correctamente bloqueado introduciendo las muescas en su alojamiento girándolo hacia la derecha y que esté conectado regularmente al tubo que va al motor aspiración.

Compruebe además que el tubo de la boquilla de aspiración (1) esté introducido correctamente en su alojamiento y que el tapón del tubo de descarga, colocado en la parte trasera de la máquina, esté cerrado.

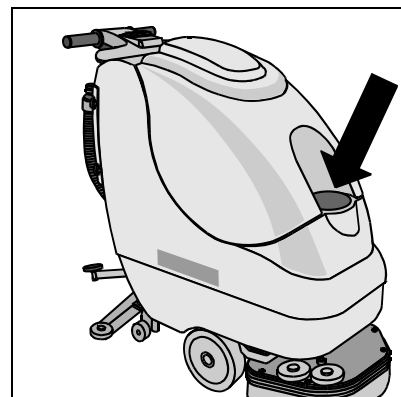


SOLUCIÓN DETERGENTE

Lenar con agua limpia, a una temperatura no superior a 50°C, el tanque solución y añadir el detergente líquido en la concentración y con las modalidades establecidas por el fabricante. Para evitar la formación de una cantidad excesiva de espuma que podría dañar el motor de aspiración, emplear el porcentaje mínimo de detergente. Vuelva a montar el tapón.



¡ATENCIÓN! Emplear siempre detergente de baja espuma. Para estar seguro de que no se producirá espuma antes de empezar el trabajo, introducir en el tanque de recuperación una mínima cantidad de líquido antiespuma. **No emplear ácidos en estado puro.**

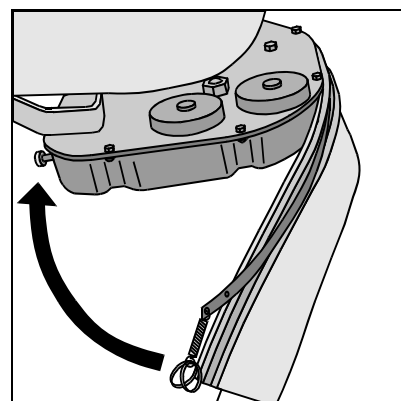




PREPARACIÓN DE LA MÁQUINA

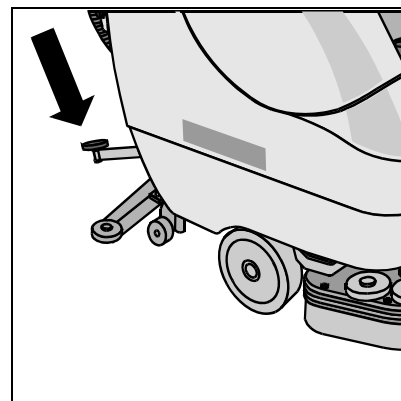
MONTAJE PARASALPICADURAS

El parasalpicaduras, que por motivos de embalaje se suministra desmontada de la máquina, se deberá montar como se indica en la figura.



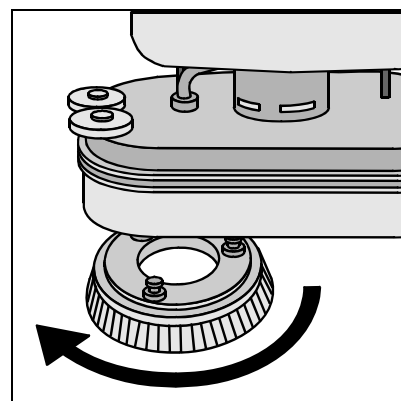
MONTAJE CEPILLOS ABILA 42-52

1. Utilizando el pedal, levante la bancada.

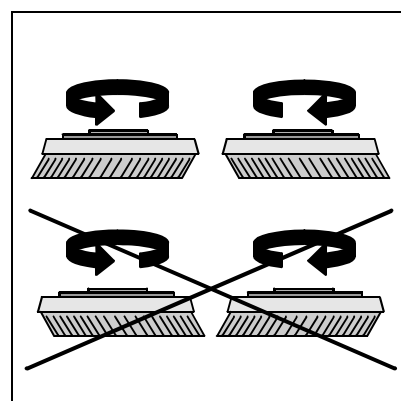


2. Estando la bancada en posición alta, introducir los cepillos en el hueco del plato debajo de la bancada girándolos hasta que los tres botones entren en los huecos del plato mismo; girar por impulsos para empujar el botón hacia el muelle de enganche hasta obtener el bloqueo.

En el dibujo se señala el sentido de rotación para el enganche del cepillo derecho, para el izquierdo girar en sentido inverso.



Se aconseja de invertir a diario la posición del cepillo derecho con el izquierdo y al revés. Si los cepillos no son nuevos y tienen las cerdas deformadas, es mejor volver a montarlos en la misma posición (el derecho a la derecha y el izquierdo a la izquierda), para evitar que la distinta inclinación de las cerdas cause unas sobrecargas del motor cepillos y unas vibraciones excesivas.

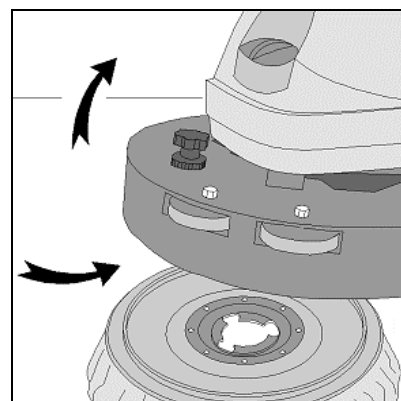




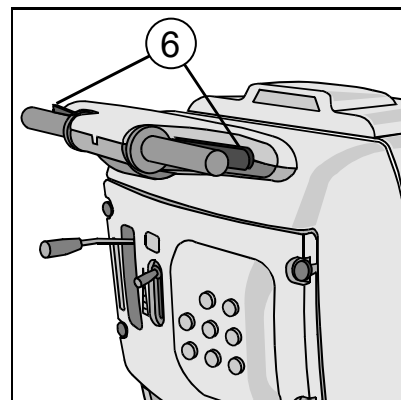
PREPARACIÓN DE LA MÁQUINA

MONTAJE CEPILLO ABILA 17-20

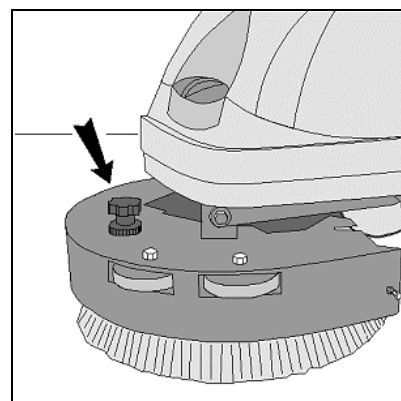
1. Utilizando el pedal, levante la bancada.
2. Con la bancada levantada, intente colocar el cepillo en correspondencia con el enganche de la máquina.
3. Utilizando de nuevo el pedal, baje la bancada.



4. Accionando la palanca presencia operador (6) el cepillo se engancha automáticamente.



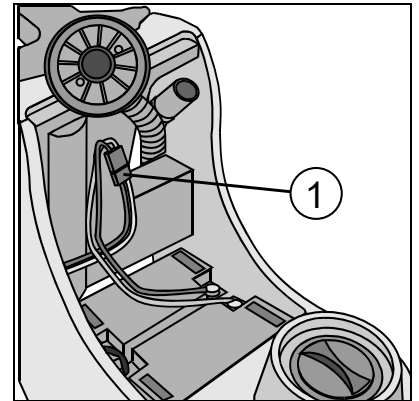
5. Para variar la velocidad de avance de la máquina, utilice la manivela indicada en la figura.



TRABAJO

PREPARACIÓN PARA EL TRABAJO

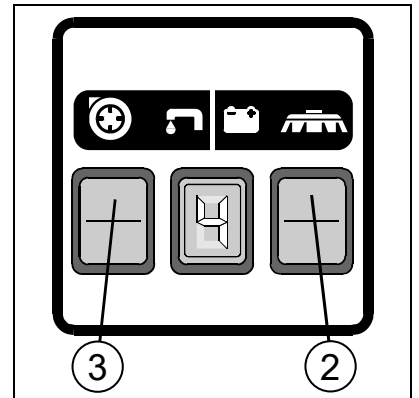
1. Conectar el conector (1) a las baterías.



2. Gire la llave del interruptor general (presente sólo en las máquinas BT) hacia la posición de "1" (hacia la derecha).

3. Presionar el interruptor de cepillo (2).

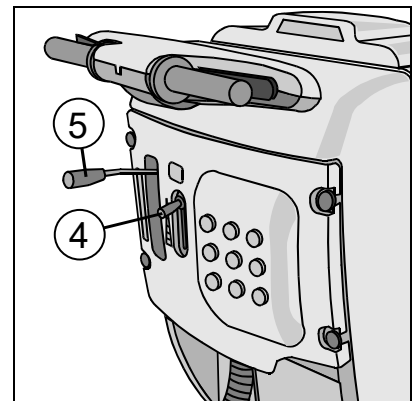
4. Presionar el interruptor aspiración (3).



5. Utilizando la palanca (4) de la llave de paso, regule la cantidad de solución detergente que deberá ser suficiente para mojar de manera uniforme el pavimento, pero no tanta como para que salga del parasalpicaduras. En cualquier caso, téngase en cuenta que la cantidad correcta de solución está siempre en función de la naturaleza del suelo, de la entidad de la suciedad y de la velocidad.

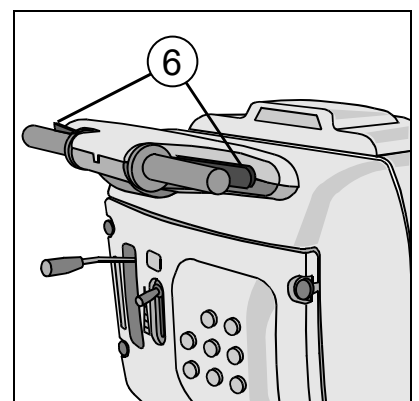
6. Desenganche el pedal y deje que la bancada descienda

7. Baje la boquilla de aspiración utilizando la palanca (5)



8. Accionando la palanca presencia operador (6) los cepillos empiezan a aspirar y la boquilla de aspiración a aspirar.

9. Durante los primeros metros, controlar que la cantidad de solución sea la suficiente y que la boquilla de aspiración seque perfectamente.





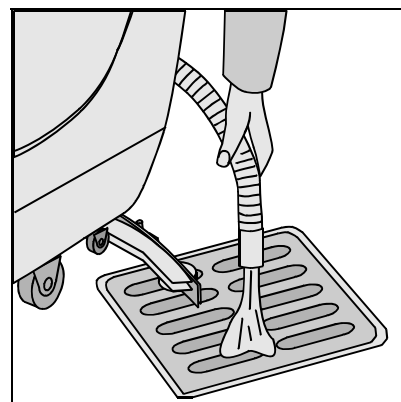
TRABAJO

REBOSADERO

La máquina cuenta con un flotante que interviene cuando el tanque recuperación está lleno provocando el cierre del tubo de aspiración. En este caso se debe vaciar el tanque recuperación quitando el tapón del tubo de descarga.



¡ATENCIÓN! Esta operación tiene que realizarse llevando guantes para protegerse del contacto con soluciones peligrosas.



AVANCE (máquinas sin tracción)

La tracción de estas máquinas se consigue por medio del cepillo o de los cepillos, que trabajan levemente inclinados (e), y, de esta manera, arrastran la máquina hacia adelante. Para desplazar la máquina es necesario levantar la bancada cepillo/s y moverla utilizando los mandos del manillar.



¡CUIDADO! Si se desplaza la máquina marcha atrás, aunque sea por breves tramos, controlar que la boquilla de aspiración esté levantada.



AVANCE (máquinas con tracción)

Estas máquinas están equipadas con tracción de mando electrónico de dos velocidades de marcha adelante y una de marcha atrás.

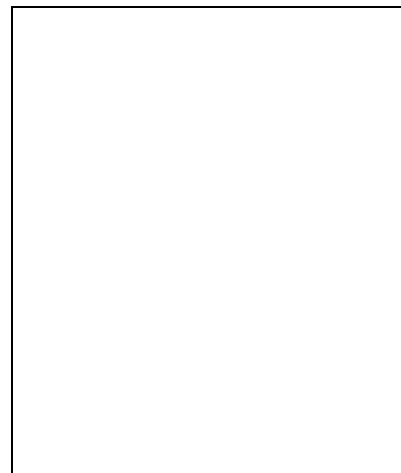
Para desplazar la máquina hacia adelante, hay que utilizar la llave (1), esperar tres segundos y, después, apretar las palancas de presencia de hombre. Para mover la máquina en marcha atrás, utilice directamente el botón que se encuentra bajo el manillar.

Apretando las palancas sólo unos pocos milímetros, entra la primera marcha, apretándolas completamente entra la segunda marcha.

En marcha atrás la velocidad del desplazamiento es reducida.



¡CUIDADO! Si se desplaza la máquina marcha atrás, aunque sea por breves tramos, controlar que la boquilla de aspiración esté levantada.

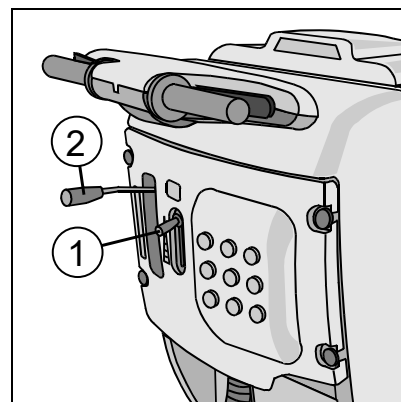




AL FINALIZAR EL TRABAJO

Al finalizar el trabajo y antes de iniciar cualquier tipo de mantenimiento:

1. Accionar la palanca (1) para cerrar la llave de paso
2. Utilizando el pedal, levante la bancada.
3. Accionar la palanca (2) para levantar la boquilla de aspiración

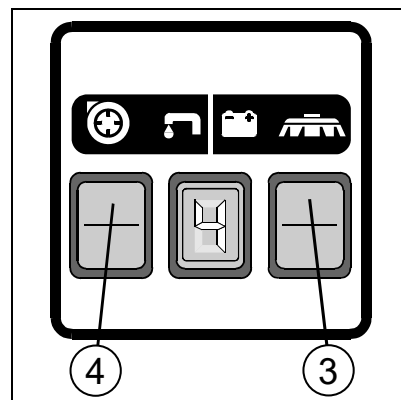


4. Apagar el interruptor cepillo (3).
5. Apagar el interruptor del motor aspiración (4).



¡CUIDADO! Si después de haber apagado el interruptor cepillo (3) la pantalla indicador batería permanece encendida significa que la llave de paso está abierta: cierre la llave de paso mediante la palanca (1) para evitar el derrame de solución detergente.

6. Llevar la máquina hasta el lugar previsto para descargar el agua.

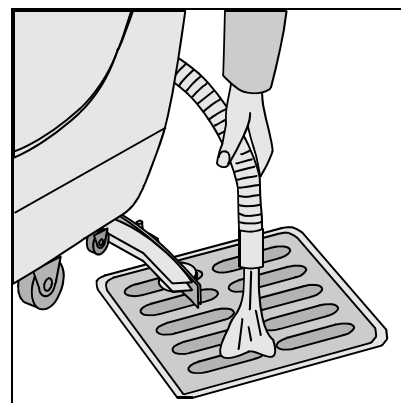


7. Empuñar el tubo colocado en la parte trasera de la máquina.
8. Desenroscar el tapón de descarga y vaciar el depósito.



¡ATENCIÓN! Esta operación tiene que realizarse llevando guantes para protegerse del contacto con soluciones peligrosas.

9. Desmontar el cepillo y limpiarlo con un chorro de agua (para el desmontaje del cepillo ver a continuación "DESMONTAJE CEPILLO").





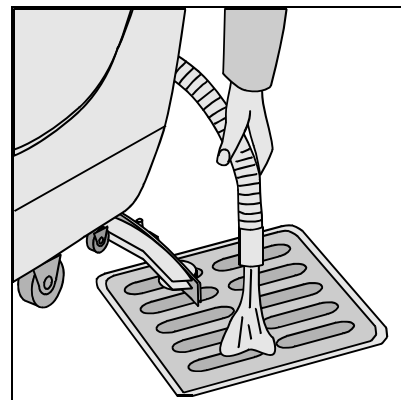
MANTENIMIENTO DIARIO

LIMPIEZA TANQUE DE RECUPERACIÓN

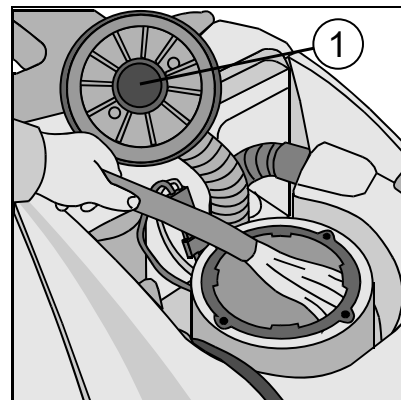
1. Empuñe el tubo de descarga del tanque de recuperación.
2. Desenroscar el tapón de descarga y vaciar el depósito.



¡ATENCIÓN! Esta operación tiene que realizarse llevando guantes para protegerse del contacto con soluciones peligrosas.

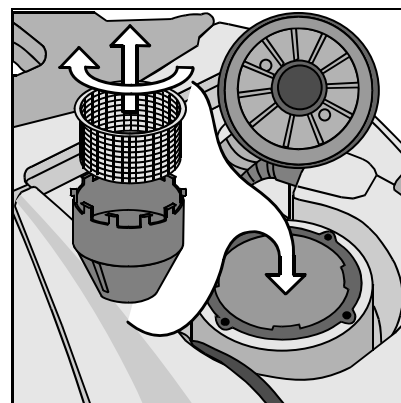


3. Levante la tapa del tanque de recuperación.
4. Extraiga el tapón de aspiración (1) girándolo hacia la izquierda.
5. Quite el filtro y la protección correspondiente.
6. Enjuagar el depósito con un chorro de agua.



LIMPIEZA FILTRO ASPIRACIÓN

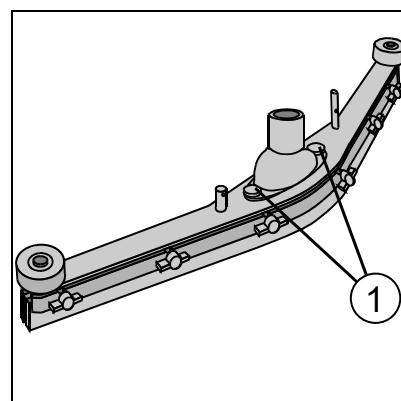
1. Levante la tapa.
2. Extraiga el tapón de aspiración girándolo hacia la izquierda.
3. Extraiga el filtro.
4. Limpiar las paredes y el fondo del filtro con un chorro de agua.
5. Lavar cuidadosamente.
6. Montar nuevamente el conjunto.



LIMPIEZA BOQUILLA DE ASPIRACIÓN

Controlar que la boquilla de aspiración esté siempre limpia para obtener un mejor secado. Para limpiarla es necesario:

1. Quitar el tubo de la boquilla de aspiración
2. Aflojar las manivelas (1) de la figura
3. Quitar la boca y limpiarla
4. Limpiar cuidadosamente el interior de la boquilla de aspiración
5. Limpiar cuidadosamente las gomas boquilla de aspiración
6. Montar el conjunto





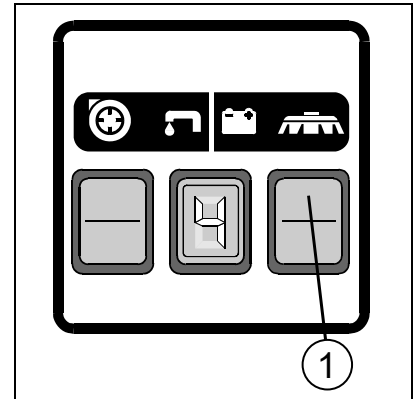
MANTENIMIENTO DIARIO

DESMONTAJE CEPILLOS ABILA 42 52

1. Levante la bancada utilizando el pedal, (hacia abajo).
2. Quite la alimentación eléctrica al motor cepillos utilizando el interruptor (1)



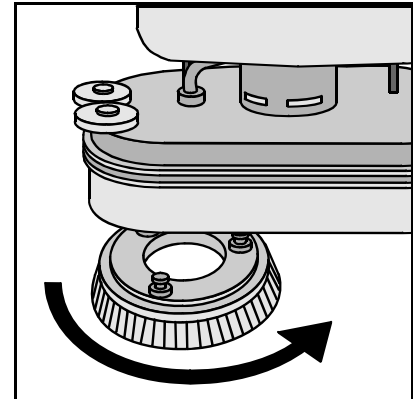
¡CUIDADO! Realizar las operaciones de desmontaje del cepillo con la alimentación conectada puede provocar lesiones en las manos.



3. Con la bancada en posición alta, girar el cepillo hasta que salga del habitáculo del plato portacepillo, como se indica en la figura. En el diseño se indica el sentido de rotación para desenganchar el cepillo derecho; girar en sentido contrario para desenganchar el cepillo izquierdo.

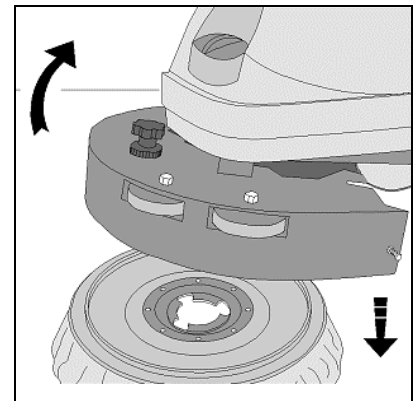


¡ATENCIÓN! Durante esta operación asegurarse de que no haya objetos o personas cerca del cepillo.



DESMONTAJE CEPILLO ABILA 17-20

1. Levante la bancada utilizando el pedal, (hacia abajo).
2. Con la bancada en posición alta, accione la palanca presencia operador, el cepillo se engancha automáticamente

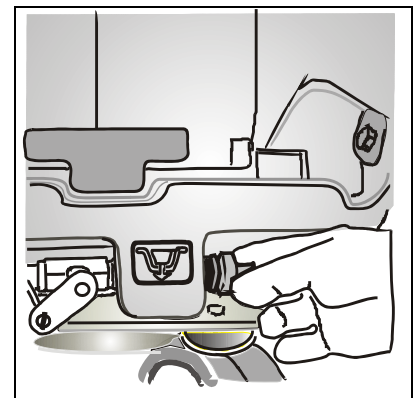


LIMPIEZA DEL FILTRO DE DESCARGA DE LA SOLUCIÓN

1. Desenrosque el filtro colocado en la parte baja trasera de la máquina
2. Limpie con un chorro de agua
3. Montar el conjunto



¡ATENCIÓN! Durante esta operación asegurarse de que no haya objetos o personas cerca del cepillo.





MANTENIMIENTO SEMANAL

LIMPIEZA DEL TUBO DE LA BOQUILLA DE ASPIRACIÓN

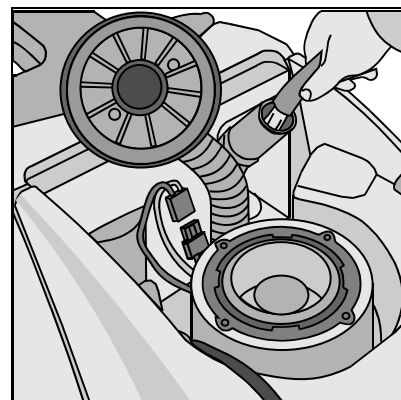
Cada semana o en caso de aspiración insuficiente controlar que el tubo de la boquilla de aspiración no esté atascado.

Para limpiarlo proceder de la siguiente manera:

1. Extraiga el tubo por el manguito de la boquilla de aspiración
2. Extraiga el otro extremo del tanque de recuperación
3. Limpiar el interior del tubo con un chorro de agua desde el lado por el cual se introduce en el depósito.
4. Para montar el tubo, repetir las operaciones anteriormente indicadas en sentido contrario



¡ATENCIÓN! No lavar el tubo que va del aspirador al tapón de aspiración.

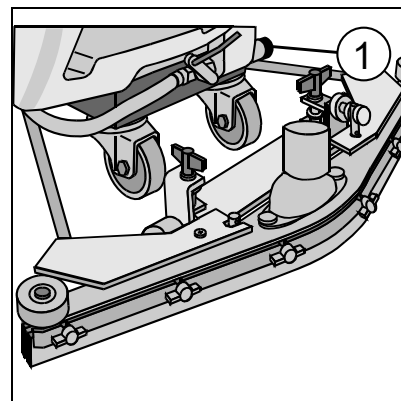


LIMPIEZA DEL TANQUE SOLUCIÓN

1. desenroscar el tapón del tanque solución;
2. Enjuagar con un chorro de agua
3. Desenroscar el tapón de descarga (1) y vaciar el tanque



¡ATENCIÓN! Esta operación tiene que realizarse llevando guantes para protegerse del contacto con soluciones peligrosas.



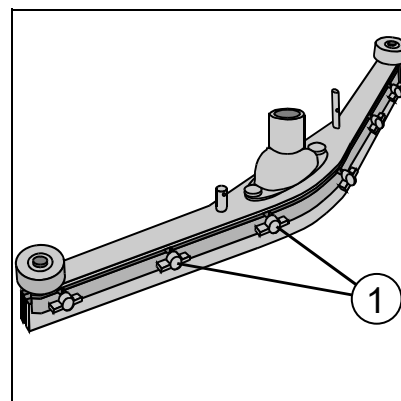
SUSTITUCIÓN DE LAS GOMAS BOQUILLA DE ASPIRACIÓN

Controlar el desgaste de las gomas boquilla de aspiración y eventualmente cambiarlas.

Para sustituirlas es necesario:

1. Extraer el tubo de la boquilla de aspiración del manguito
2. Quitar el vástago del perno
3. Desmontar la boquilla de aspiración del soporte
4. Aflojar dos vueltas los pomos (1) que bloquean las hojas prensagomas y extraerlas
5. Sustituir las gomas

Para montar la boquilla de aspiración repetir las operaciones anteriormente indicadas en sentido contrario

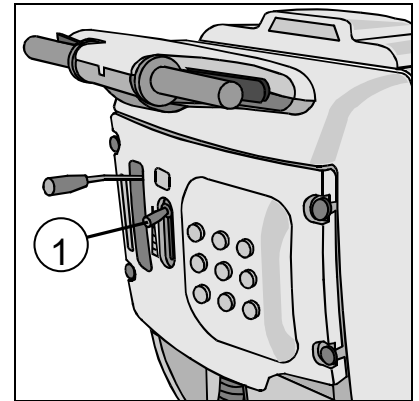




CONTROL DE FUNCIONAMIENTO

AGUA SOBRE LOS CEPILLOS INSUFICIENTE

Comprobar que la llave de paso (1) esté abierta.
Controlar que haya agua en el tanque solución.



LA MÁQUINA NO LIMPIA BIEN

Controlar el estado de desgaste de los cepillos y eventualmente sustituirlos (los cepillos deben sustituirse cuando las cerdas tienen aprox. 15 mm de altura).
Para sustituir los cepillos, véase “DESMONTAJE CEPILLOS” y “MONTAJE CEPILLOS”.
Emplear un tipo de cepillo distinto de aquel montado de serie. Para trabajos de limpieza sobre pavimentos donde la suciedad es especialmente resistente, es aconsejable emplear cepillos particulares que se suministran a pedido, según las exigencias (ver a continuación “SELECCIÓN Y EMPLEO DE LOS CEPILLOS”).

LA BOQUILLA DE ASPIRACIÓN NO SECA PERFECTAMENTE

1. Controlar que las gomas boquilla de aspiración estén limpias
2. Regular la inclinación de la boquilla de aspiración (ver “BOQUILLA DE ASPIRACIÓN” en “PREPARACIÓN DE LA MÁQUINA”)
3. Controlar que el tubo de aspiración esté correctamente introducido en su alojamiento en el tanque de recuperación
4. Desmontar todo el grupo de aspiración y limpiarlo
5. Sustituir las gomas, si están desgastadas
6. Controlar que el interruptor del motor de aspiración esté encendido
7. Controlar la regulación de las ruedas

PRODUCCIÓN EXCESIVA DE ESPUMA

Comprobar que se haya empleado detergente de baja espuma. Eventualmente añadir una mínima cantidad de líquido antiespuma en el depósito de recuperación.
Tener en cuenta que cuando el pavimento está poco sucio hay una mayor producción de espuma; en ese caso diluir más la solución detergente.



SELECCIÓN Y EMPLEO DE LOS CEPILLOS

CEPILLO DE POLIPROPILENO (PPL)

Se emplea en todos los tipos de pavimento y tiene buena resistencia al desgaste y al agua caliente (no más de 60 grados). El PPL no es higroscópico y por lo tanto conserva sus características aun trabajando sobre superficie mojada.

CEPILLO DE NYLON

Se emplea en todos los tipos de pavimento y tiene excelente resistencia al desgaste y al agua caliente (también más de 60 grados). El nylon es higroscópico y por eso, trabajando sobre mojado, con el pasar del tiempo va perdiendo sus características.

CEPILLO ABRASIVO

Las cerdas de ese cepillo están recubiertas de abrasivos muy agresivos. Se emplea para limpiar pavimentos muy sucios. Para evitar daños en el pavimento, se aconseja trabajar con la presión estrictamente necesaria.

ESPESOR DE LAS CERDAS

Las cerdas de mayor espesor son más rígidas y por consiguiente hay que emplearlas sobre pavimentos lisos o con pequeños intervalos. En pavimentos irregulares o con relieves o intervalos hondos es aconsejable emplear cerdas más suaves que penetran más fácilmente en profundidad.

Tener en cuenta que cuando las cerdas del cepillo están desgastadas y por consiguiente demasiado cortas, se vuelven rígidas y no logran penetrar y limpiar en profundidad también porque, como en el caso de cerdas demasiado gruesas, el cepillo tiende a saltar.

DISCO DE ARRASTRE

El disco de arrastre es aconsejado para limpiar superficies brillantes.

Hay dos tipos de discos de arrastre:

1. El disco de arrastre de tipo tradicional cuenta con una serie de puntas en forma de ancla que permiten retener y arrastrar el disco abrasivo durante el trabajo.
2. El disco de arrastre del tipo CENTER LOCK, además de puntas en forma de ancla, está equipado de un sistema de bloqueo central por impulsos de plástico, que permite centrar perfectamente el disco abrasivo y mantenerlo enganchado sin riesgo de que se desprenda. Ese tipo de disco de arrastre es adecuado sobre todo para las máquinas de varios cepillos, donde el centrado de los discos abrasivos es difícil.

TABLA PARA SELECCIONAR LOS CEPILLOS

Máquina	Nº Cepil.	Código	Tipo Cerdas	Ø Cerdas	Ø Cepillo	Notas
ABILA 17	1	405644	PPL	0.3	420	
		405645	PPL	0.6	420	
		405646	PPL	0.9	420	
		405647	Abrasivo	1	420	
		405529	Disco de Arrastre h=40		420	
		405530	Disco de Arrastre h=60		420	
ABILA 20	1	405661	PPL	0.45	500	
		405654	PPL	0.7	500	
		405658	Abrasivo	1	500	
		423760	Disco de arrastre		500	
ABILA 42	2	405578	PPL	0.3	210	
		405579	PPL	0.5	210	
		405580	PPL	0.9	210	
		405581	Abrasivo	1	210	
		405510	Disco de arrastre		200	
		405531	Disco de arrastre		200	
ABILA 52	2	405601	PPL	0.3	255	
		405604	PPL	0.5	255	
		405602	PPL	0.9	255	
		405603	Abrasivo	1	255	
		405513	Disco de arrastre		245	



ELIMINACIÓN DE LA MÁQUINA

Eliminar la máquina conforme a las normativas sobre la eliminación de residuos vigente en el país donde se usa la máquina.





DECLARACIÓN DE CONFORMIDAD CE

La empresa que suscribe:

COMAC S.p.A.

Via Maestri del Lavoro n.13

37059 Santa Maria di Zevio (VR)

declara bajo su exclusiva responsabilidad que el producto

MÁQUINA FREGADORA DE PAVIMENTOS mod.

ABILA 17B – 20B – 42B – 52B – 42BT – 52BT

cumplen con las Directivas:

2006/42/CE: Directiva máquinas.

2014/30/EU: Directiva compatibilidad electromagnética.

Son compatibles también con las siguientes directivas estándar:

EN 60335-1:2012/A1:2019/A2:2019/A14:2019

EN 60335-2-72:2012

EN 12100:2010

EN 61000-6-2:2005/AC:2005

EN 61000-6-3:2007/A1:2011/AC:2012

EN 62233:2008/AC:2008

La persona autorizada a constituir el fascículo técnico:

Sr. Giancarlo Ruffo

Via Maestri del Lavoro, 13

37059 Santa Maria di Zevio (VR) - ITALY

Santa Maria di Zevio (VR), 15-02-2021

COMAC S.p.A.
El Representante Legal
Giancarlo Ruffo



La empresa que suscribe:
COMAC S.p.A.
Via Maestri del Lavoro n.13
37059 Santa Maria di Zevio (VR)
declara bajo su exclusiva responsabilidad que el producto

MÁQUINA FREGADORA DE PAVIMENTOS mod.

ABILA 17B CB – ABILA 20B CB – ABILA 42B CB – ABILA 52B CB – ABILA 42BT CB – ABILA 52BT CB

cumplen con las Directivas:

2006/42/CE: Directiva máquinas.
2014/35/EU: Directiva baja tensión.
2014/30/EU: Directiva compatibilidad electromagnética.

Son compatibles también con las siguientes directivas estándar:

EN 60335-1:2012/A1:2019/A2:2019/A14:2019
EN 60335-2-72:2012
EN 12100:2010
EN 60335-2-29:2004/A2:2010
EN 61000-6-2:2005/AC:2005
EN 61000-6-3:2007/A1:2011/AC:2012
EN 61000-3-2:2014
EN 61000-3-3:2013
EN 55014-1:2017
EN 55014-2:2015
EN 62233:2008/AC:2008

La persona autorizada a constituir el fascículo técnico:

Sr. Giancarlo Ruffo
Via Maestri del Lavoro, 13
37059 Santa Maria di Zevio (VR) - ITALY

Santa Maria di Zevio (VR), 15-02-2021

COMAC S.p.A.
El Representante Legal
Giancarlo Ruffo



COMAC S.p.A.

Via Maestri del Lavoro, 13 – 37059 Santa Maria di Zevio – Verona – ITALY

Tel. 045 8774222 - Fax 045 8750303

www.comac.it - com@comac.it